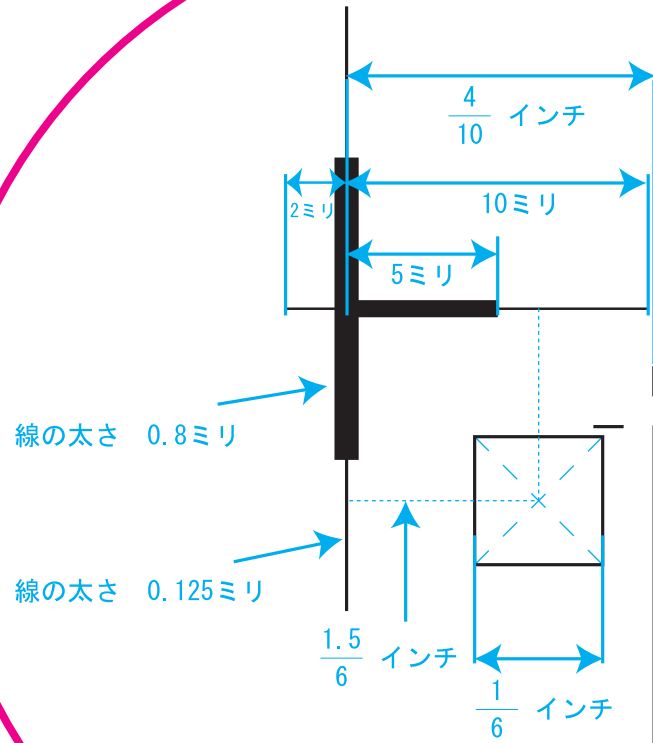


単票トンボ

拡大

流れ方向



線の太さ 0.8ミリ

線の太さ 0.125ミリ

$\frac{1.5}{6}$  インチ

$\frac{1}{6}$  インチ

タテ・ヨコセンターにトンボ

検品トンボ (1ミリ外へ出す)  
線の太さ 1ミリ